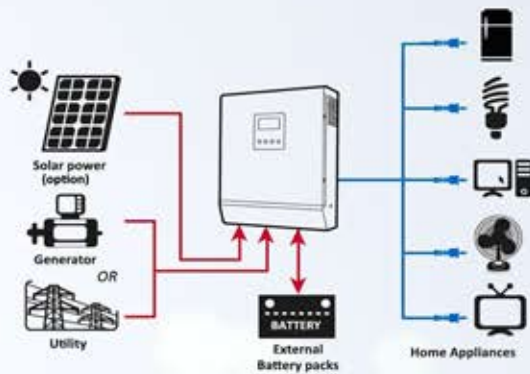


# INVERTER VOLTRONIC AXPERT MKS 3KVA - 5KVA PLUS

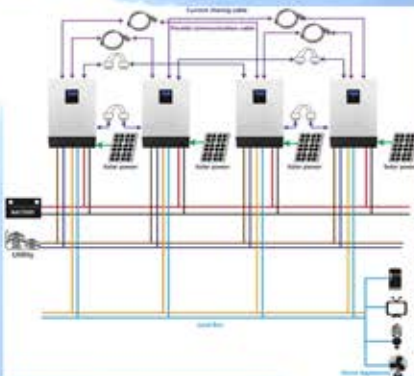
Αυτός ο πολλαπλών λειτουργιών μετατροπέας/φορτιστής συνδυάζει τη λειτουργία του μετατροπέα, του ηλιακού φορτιστή MPPT και του φορτιστή μπαταρίας ώστε να προσφέρει αδιάλειπτη υποστήριξη ισχύος. Η αναλυτική του οθόνη LCD, χάρη στα εύκολα προσβάσιμα κουμπιά, προσφέρει ρυθμιζόμενες από το χρήστη λειτουργίες όπως ρεύμα φόρτισης της μπαταρίας, AC /ηλιακή προτεραιότητα φορτιστή και αποδεκτή τάση εισόδου βασισμένη σε διάφορες εφαρμογές.



## Χαρακτηριστικά

- Μετατροπέας καθαρού ημιτόνου
- Ενσωματωμένος ρυθμιστής φόρτισης MPPT
- Ρυθμιζόμενο εύρος τάσης εισόδου για οικιακές συσκευές και ηλεκτρονικούς υπολογιστές μέσω των ρυθμίσεων της LCD.
- Ρυθμιζόμενο ρεύμα φόρτισης της μπαταρίας βασισμένο σε εφαρμογές μέσω των ρυθμίσεων της LCD.
- Ρυθμιζόμενη προτεραιότητα AC/ ηλιακό μέσω των ρυθμίσεων της LCD.
- Συμβατός με την τάση του ηλεκτρικού δικτύου ή της γεννήτριας ισχύος.
- Αυτόματη επανεκκίνηση ενώ το AC ανακτάται.
- Προστασία από υπερφόρτωση/ υψηλή θερμοκρασία/ βραχυκύκλωμα.
- Έξυπνος σχεδιασμός του φορτιστή μπαταρίας για βέλτιστη απόδοση της μπαταρίας.
- Λειτουργία ψυχρής εκκίνησης.

## Παραδείγματα παραλληλισμού:



1.α Παραλληλισμός Axpert MKS-5KVA στα 20 KW.



1.β Παραλληλισμός Axpert MKS-3KVA στα 12 KW

**Αθήνα:** Άνω Πατήσια, Λ. Ηρακλείου 44, Τηλ +30 210 2756802

**Κρήτη:** Ηράκλειο, Λ. Ικάρου 79Α, Τηλ.: +30 2810 300270

**Κύπρος & Βουλγαρία**