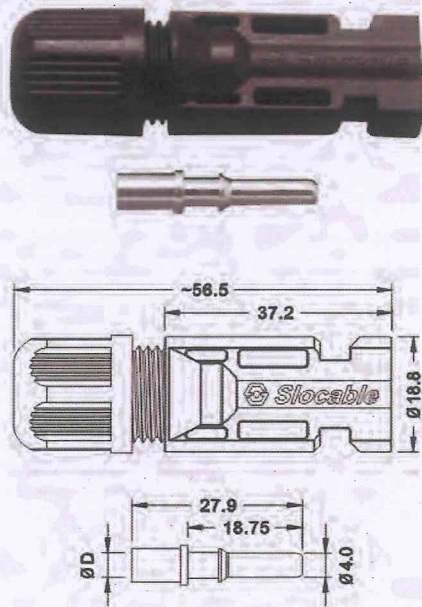
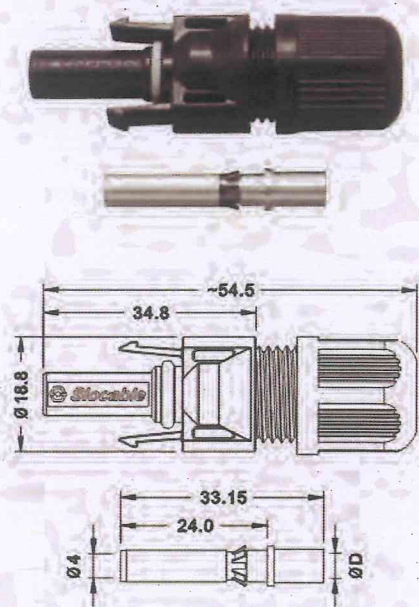


电缆插头 Cable coupler CN40-C**M

- 兼容MC4
 - 组装简易,快速,可户外操作
 - 自动锁扣提供安全对接
 - 多次重复插拔
 - 可适配不同直径的电缆
 - 高电流承载能力
 - TÜV,UL认证
- Compatible MC4
 - Simple on-site processing
 - Mating safety provided by keyed housings
 - Multiple plugging and unplugging cycles
 - Accomodates PV cable with different insulation diameters
 - High current carrying capacity
 - TÜV and UL approved

Male

Female


订货料号 order No.	零部件料号 (Part P/N)		适用电缆规格 (Cable Spec)	
	连接器 connector	端子 Terminal	导体截面(mm²) Conductor size	电缆外径(ΦD mm) Cable OD
CN40-CMMM-14	CN40-CMMM-H	CN40-CM-T14	AWG 14(2.5mm²)	Φ4.5~Φ8.5
CN40-CMMM-12		CN40-CM-T12	AWG 12(4.0mm²)	
CN40-CMMM-10		CN40-CM-T10	AWG 10(6.0mm²)	

订货料号 order No.	零部件料号 (Part P/N)		适用电缆规格 (Cable Spec)	
	连接器 connector	端子 Terminal	导体截面(mm²) Conductor size	电缆外径(ΦD mm) Cable OD
CN40-CFPM-14	CN40-CFPM-H	CN40-CF-T14	AWG 14(2.5mm²)	Φ4.5~Φ8.5
CN40-CFPM-12		CN40-CF-T12	AWG 12(4.0mm²)	
CN40-CFPM-10		CN40-CF-T10	AWG 10(6.0mm²)	

技术参数
Technical Data

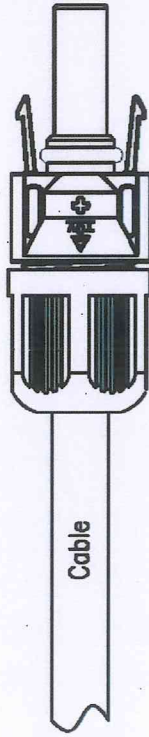
额定电流 Rated current	30A(2.5-6mm²)
额定电压 Rated voltage	1000V DC
测试电压 Test voltage	6000V(50Hz,1min.)
过电压类型/污染指数 Overvoltage category/Pollution degree	CATIII/2
连接器接触电阻 Contact resistance of plug connectors	1 mΩ
连接器导体材料 Contact material	铜, 镀银 Copper, Ag plated
连接器绝缘材料 Insulation material	PPO

技术参数
Technical Data

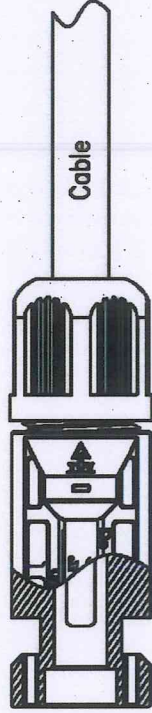
保护等级 Degree of protection	IP2* / IP67
阻燃等级 Flame class	UL94-V0
安全型 Safety class	II
适配线径 Suitable cable	OD 4.5-8.5 (2.5-6.0mm²)
插入力/拔出力 Insertion force/Withdrawal force	≤ 50N / ≥ 50N
连接方式 Connecting System	压接 Crimp connection
工作温度范围 Temperature range	-40°C ~ +125°C

客户图
Customer drawings

CN40-CFPM-**-**



CN40-CMMM-**-**

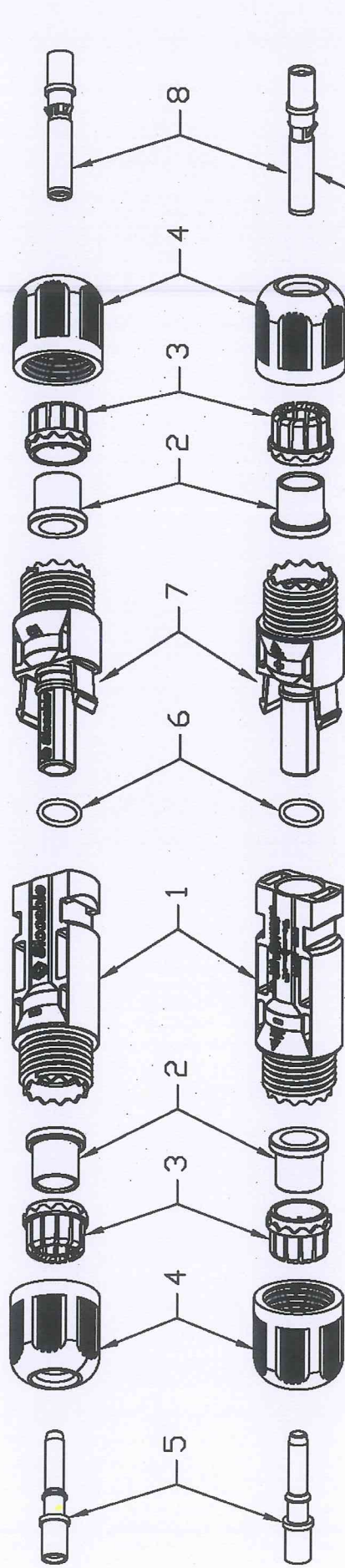


Insulation material	PPO
Rated current	20A(2.5mm ²) 30A(4.0mm ²) 50A(6.0mm ²)
Rated voltage	1000V(TUV) 600V(UL)
Test voltage	6kV(50Hz, 1min)
Contact resistance	<1mΩ
Contact material	Copper, Ag plated
Degree of protection	IP2X/IP67
Safety class	II
Flame class	UL94-V0
Insertion force	Max. 50N
Withdrawal force	Min. 50N
Ambient temperature range	-40°C...+90°C(IEC/CEI)
Suitable cable cross sections	2.5/4.0/6.0mm ² AWG14/12/10
Pin dimensions	φ4.0mm

订货料号 Order No.	连接器 Connector	零部件料号 Part P/N		适用电缆规格 (Cable Spec)	
		端子 Terminal	导体截面 (mm ²) Conductor Size	导体截面 (mm ²) Conductor Size	电缆外径(φD mm) Cable OD
CN40-CM-14	公接头 CN40-CMMM-H	公端子 CN40-CM-MT14	AWG14(2.5mm ²)	AWG14(2.5mm ²)	φ4.5~φ8.5
	母接头 CN40-CFPM-H	母端子 CN40-CM-FT14			
CN40-CM-12	公接头 CN40-CMMM-H	公端子 CN40-CM-MT12	AWG12(4.0mm ²)	AWG12(4.0mm ²)	φ4.5~φ8.5
	母接头 CN40-CFPM-H	母端子 CN40-CM-FT12			
CN40-CM-10	公接头 CN40-CMMM-H	公端子 CN40-CM-MT10	AWG10(6.0mm ²)	AWG10(6.0mm ²)	φ4.5~φ8.5
	母接头 CN40-CFPM-H	母端子 CN40-CM-FT10			

版本	修订日期	修订内容	修订人	尺寸公差	角度公差	核准	程襄东 2010.08.08	材质	比例	单位	mm	专案编号	P-09018	文件编号	DWG-09018-S01
				X.0 ±0.25	X.0° ±1°	审核	程襄东 2010.08.08	表面处理	1/4			产品	CN40-CM-**-**	Slocable Dongguan Slocable Photovoltaic Technology Co., Ltd.	
				0.X ±0.13	0.X° ±0.5°	设计	程襄东 2010.08.08	角法	1/4			产品	CN40-CM-**-**		
				0.0X ±0.05	0.0X° ±0.2°	绘图	程襄东 2010.08.08	页次	1/4			产品	P-09018		

客户图
Customer drawings



BILL OF MATERIALS

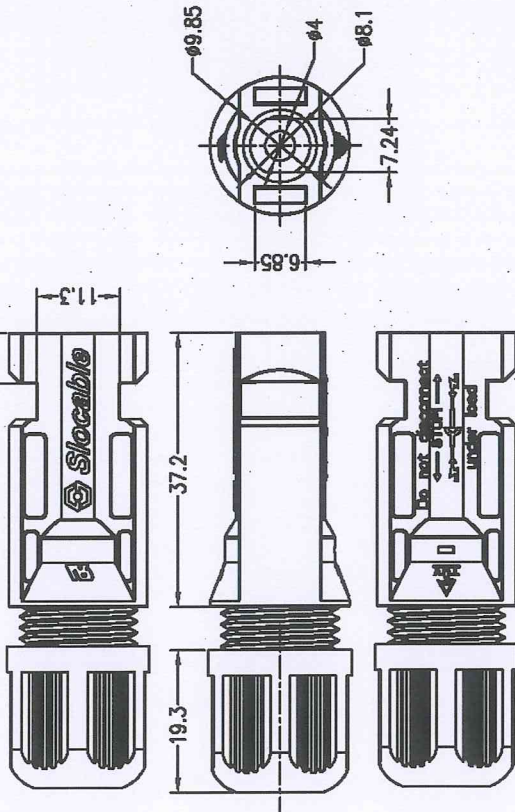
No.	零件编号 P/N	产品名称 Part Name	规格 Description	QTY
1	P09018-011	C4公接头主体 C4 Male Housing	PP0 P19406P-7001, SABIC, UL E207780	1
2	P09018-003	C4接头电缆防水圈 C4 Cable Seal Ring	Silicon, NE-Z160, Dongjue silicone, UL E236040	2
3	P09018-002	C4接头固定环 C4 Fixed Loop	PP0 P19406P-7001, SABIC, UL E207780	2
4	P09018-001	M1.6*1.5螺帽 M1.6*1.5 Screw Cap	PP0 P19406P-7001, SABIC, UL E207780	2
5	P09018-11*	C4公端子 C4 Male Terminal	Cu, Plating Ag	1
6	P09018-004	C4母接头密封圈 C4 Female Conn. O Ring	Silicon, NE-Z160, Dongjue silicone, UL E236040	1
7	P09018-021	C4母接头主体 C4 Female Housing	PP0 P19406P-7001, SABIC, UL E207780	1
8-1	P09018-12*	C4母端子 C4 Female Terminal	Cu, Plating Ag	1
8-2	P09003-105	C4母端子定位扣 C4 Female Terminal Fixed buckle	SK7, Plating Ni	1
8-3	P09003-103	C4鼓形端子 C4 Drum-shaped terminal	Beryllium Copper, Plating Ni	1

版本	修订日期	修订内容	修订人	尺寸公差	角度公差	核准	程囊东	材料	产品名称	C4 Cable connector	文件编号
				X.0 ±0.25	X.0° ±1°	审核	程囊东	表面处理			
				0.X ±0.13	0.X° ±0.5°	设计	程囊东	角法	产品料号	CN40-CM-**	
				0.0X ±0.05	0.0X° ±0.2°	绘图	程囊东	页次	专案编号	P-09018	
								比例			
				2/4				单位			
								mm			
											DWG-09018-S01

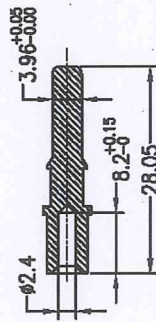


Dongguan Slocable Photovoltaic Technology Co., Ltd.

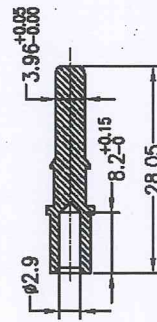
P/N: CN40-CMMM-H



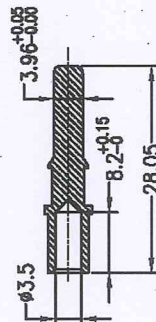
P/N: CN40-CM-MT14
[适用于2.5mm²(14AWG)]



P/N: CN40-CM-MT12
[适用于4.0mm²(12AWG)]

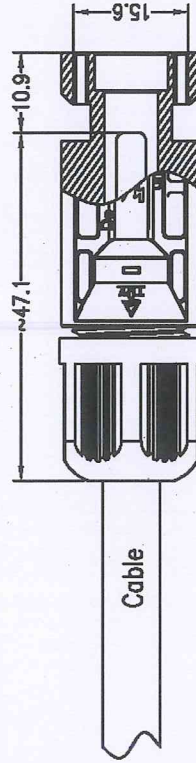
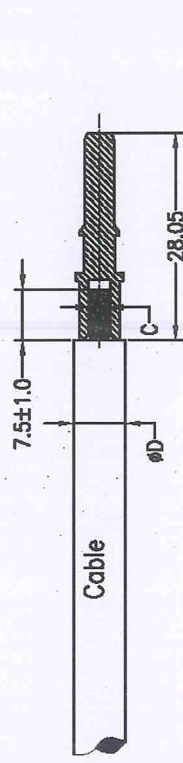


P/N: CN40-CM-MT10
[适用于6.0mm²(10AWG)]



客户图 Customer drawings

订货号 Order No.	零件料号 Part P/N		适用电缆规格 (Cable Spec)	
	连接器 Connector	端子 Terminal	导体截面 (mm ²) Conductor Size	电缆外径 (φD mm) Cable OD
CN40-CMMM-14		CN40-CM-MT14	AWG14(2.5mm ²)	φ4.5~φ8.5
CN40-CMMM-12	CN40-CMMM-H	CN40-CM-MT12	AWG12(4.0mm ²)	
CN40-CMMM-10		CN40-CM-MT10	AWG10(6.0mm ²)	



产品 名称		C4 Cable Connector -Male Socket		Slocable Dongguan Slocable Photovoltaic Technology Co., Ltd.	
比例	单位	产品 料号	专案 编号	文件 编号	DWG-09018-S01
3/4	mm	CN40-CMMM-**	P-09018		
材质	程耀东 2010.09.06	核准	角度公差	尺寸公差	修订日期
表面处理	程耀东 2010.09.06	审核	X.0° ±1°	X.0 ±0.25	修订内容
角法	程耀东 2010.09.06	设计	0.X° ±0.5°	0.X ±0.13	
页次	程耀东 2010.09.06	绘图	0.0X° ±0.2°	0.0X ±0.05	

