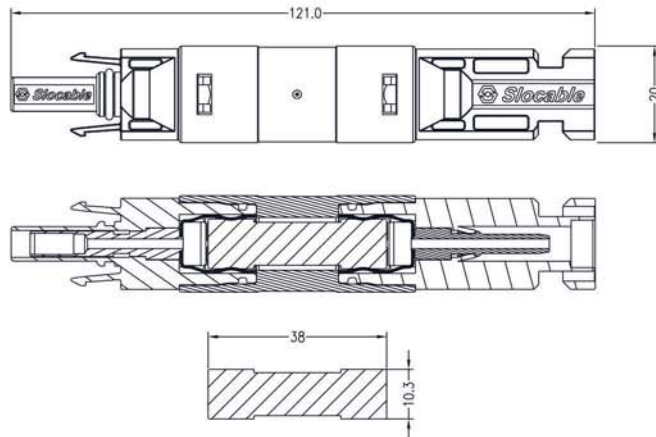


光伏保险丝座 PV Fuse Holder

光伏保险丝座
PV FUSE HOLDER

- 兼容MC4
- Compatible MC4
- 组装简易、快速、可户外操作
- Simple on-site processing, safe and quick
- 自动锁扣提供安全对接
- Mating safety provided by keyed housings
- 多次重复插拔
- Multiple plugging and unplugging cycles
- 高电流承载能力
- High current carrying capacity



FUSE Specification
保险丝规格 (1~30A)

CN40-FURY-**

技术参数 Technical Data

额定电流 Rated current :	30A (2.5-6mm ²)	保护等级 Degree of protection :	IP2*/IP68
额定电压 Rated voltage :	1000V DC	阻燃等级 Flame class :	UL94-V0
测试电压 Test voltage :	6000V(50Hz, 1min)	安全型 Safety class :	II
过电压类型/污染指数 Overvoltage category/Pollution degree :	CATIII/2	保险丝规格 FUSE specification	1~30A
连接器接触电阻 Contact resistance of plug connecto	rs : 1mΩ	插入力 Insertion force :	≤50N
连接器导体材料 Contact material :	铜, 镀锡 Copper, Tin Plated	拔出力 Withdrawal force :	≥50N
连接器绝缘材料 Insulation material :	PPO	工作温度范围 Temperature range :	-40℃~+85℃